

971 Barre d'ionisation



Code du produit : 971

La **barre CC pulsé** Hyperion 971 offre d'**ionisation puissante** de longue portée pour contrôler l'électricité statique sur une large gamme de machines d'impression, de conversion et de traitement.

Barre d'ionisation - Applications

Grâce à la technologie CC pulsé fiable, la 971 fournit des performances de pointe d'**ionisation**. Sa grande capacité de longue portée la rend idéale pour une utilisation sur des applications telles que bobinage et bacs de collecte. Dans la plupart des installations, le **contrôle électrostatique** complet peut être atteint sans la nécessité d'une assistance d'air. Pour les applications plus exigeantes, l'air-boost intégré peut être utilisé pour augmenter la

capacité à la distance.

Hyperion 971 - Caractéristiques

Les **émetteurs en titane** fiables de Meech donnent une durée de vie extra-longue. Le **couplage résistif** rend la barre sécurisée à toucher et à gérer sans danger pour les opérateurs. Le design a été optimisé pour réduire les effets de la contamination et de permettre un entretien facile.

Caractéristiques

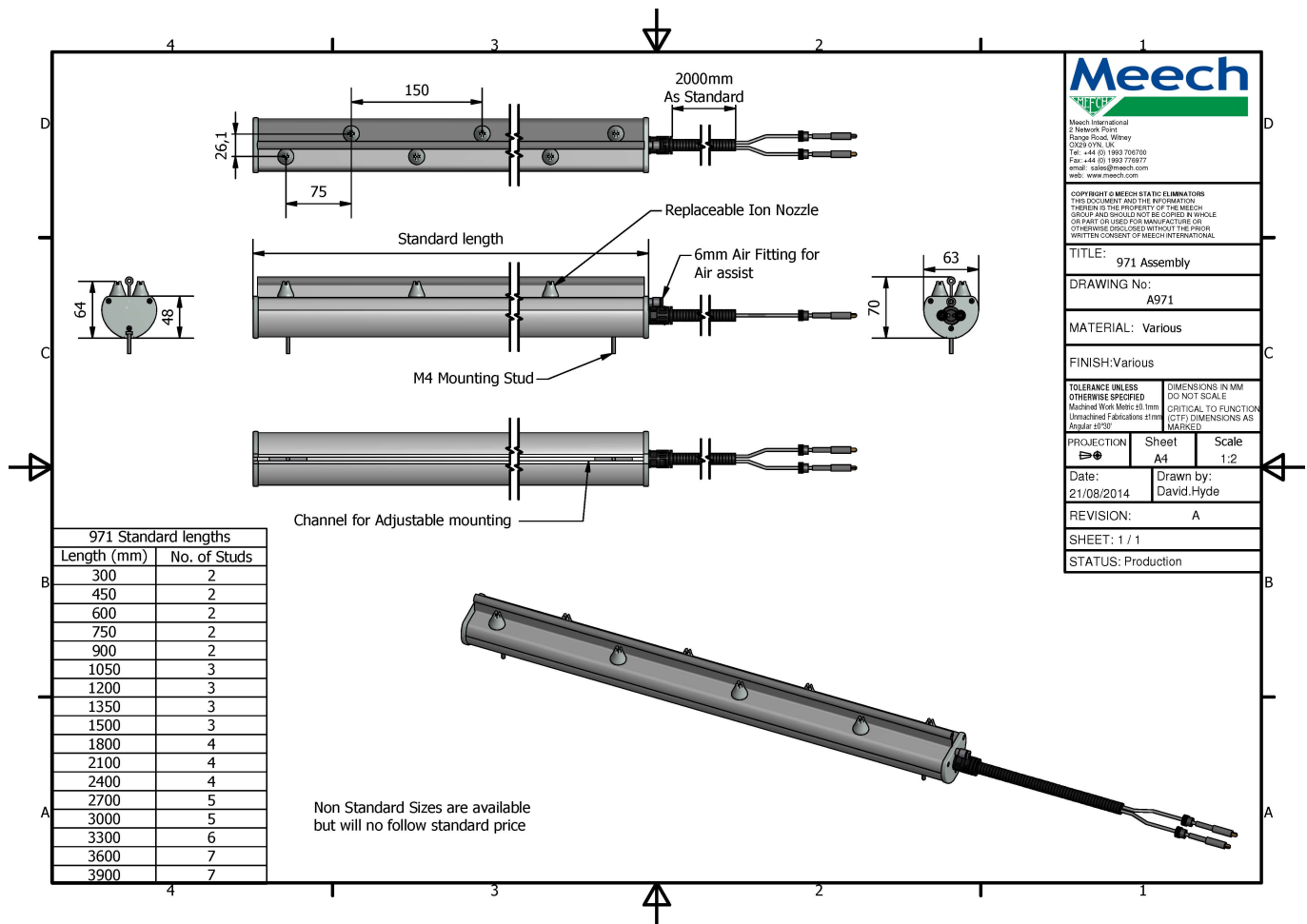
Avantages

Ionisation puissante de longue portée	Excellent contrôle statique sur des machines modernes et rapides
Profil rigide	Réduit le nombre de points de fixation requis
Couplage résistif	Sans danger pour les opérateurs à gérer
Électrodes en titane	Donnent une bonne ionisation même après des années d'utilisation
Électrodes remplaçables	Permet le remplacement périodique pour prolonger la durée de vie
Montage par T-rainure	Fournit flexibilité complète des points de fixation
Support d'air intégré	Performance accrue pour les applications exigeantes

Le produit présenté dans ce document peut être couvert par un ou plusieurs brevets, des brevets demandés et/ ou modèles déposés et/ ou des marques de commerce. Pour plus d'informations, veuillez contacter notre siège social ou visiter www.meech.com.

Caractéristiques techniques

Dimensions (coupe transversale)	63mm x 72mm
Longueur maximale	3.900mm
Poids	1,2kg/ mètre
Matériel	ABS Plastique FR
Montage	T-rainure avec M4 x 20 goujons
Longueur de câble	2000mm HT dans un conduit en plastique souple, longueurs plus longues sont disponibles.
Électrodes	Broches pointues en titane
Source d'alimentation	977v3 ou 977CM
Tension d'entrée	Jusqu'à 15kV
Fréquence de sortie	1Hz - 20Hz
Connexion support d'air	Connecteur 6mm
Consommation d'air	140 l/min par 1.000mm à 1 bar
Plage de fonctionnement	150-750mm



Meech
Meech International
2, Network Point
Range Road, Witney
OX29 0YN, UK
Tel: +44 (0) 1993 706700
Fax: +44 (0) 1993 776977
email: sales@meech.com
web: www.meech.com

COPYRIGHT © MEECH STATIC ELIMINATORS
THIS DOCUMENT AND THE INFORMATION
THEREIN IS THE PROPERTY OF THE MEECH
GROUP AND SHOULD NOT BE COPIED IN WHOLE
OR PART OR USED FOR MANUFACTURE OR
OTHERWISE DISCLOSED WITHOUT THE PRIOR
WRITTEN CONSENT OF MEECH INTERNATIONAL.

TITLE: 971 Assembly
DRAWING No: A971
MATERIAL: Various
FINISH: Various

TOLERANCE UNLESS OTHERWISE SPECIFIED DO NOT SCALE
Machine Work Metric ±0.1mm CRITICAL TO FUNCTION
Unmachined Fabrications ±1mm (C/F) DIMENSIONS AS MARKED

PROJECTION	Sheet	Scale
First Angle	A4	1:2

Date: 21/08/2014
Drawn by: David Hyde

REVISION: A

SHEET: 1 / 1

STATUS: Production

Le produit présenté dans ce document peut être couvert par un ou plusieurs brevets, des brevets demandés et/ ou modèles déposés et/ ou des marques de commerce. Pour plus d'informations, veuillez contacter notre siège social ou visiter www.meech.com.